

ДАТЧИК РАСХОДА С ИМПУЛЬСНЫМ ВЫХОДОМ ДРУ-ПП-98-15

Руководство по эксплуатации в. 2025-07-18 DVM

Датчик расхода с импульсным выходом ДРУ-ПП-98-15 предназначен для учета суммарного или текущего расхода воды. Такие датчики широко применяются в автоматизированных системах управления.

Принцип работы датчиков основан на вращении внутри прибора крыльчатки с частотой, прямо пропорциональной интенсивности потока. Датчики расхода генерируют импульсные сигналы, частота которых пропорциональна частоте вращения крыльчатки. Эти датчики рекомендуется применять в комплекте с тахеометрами (ВЕХА-Т) или счетчиками импульсов (ВЕХА-С).

ОСОБЕННОСТИ

- Импульсный выход, тип NPN.
- Для корректной работы датчика расхода направление потока жидкости должно совпадать с направлением стрелки на корпусе.
- Универсальное монтажное положение: горизонтальное или вертикальное.



Рис. 1 – ДРУ-ПП-98-15

ПРИНЦИП ДЕЙСТВИЯ

Внутри корпуса датчика расхода с импульсным выходом расположена крыльчатка с разнополярными магнитами. Каждый ее оборот отсчитывает фиксированное количество воды. В результате вращения крыльчатки создается магнитное поле, передаваемое на датчик Холла. Затем на считывающее устройство выдается импульс – сигнал определенной частоты, пропорциональной интенсивности потока.

СХЕМА ПОДКЛЮЧЕНИЯ

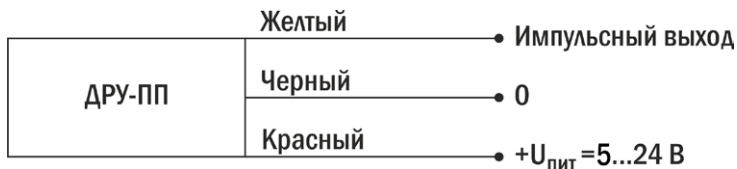


Рис. 2 – Схема подключения

ГАБАРИТНЫЕ РАЗМЕРЫ

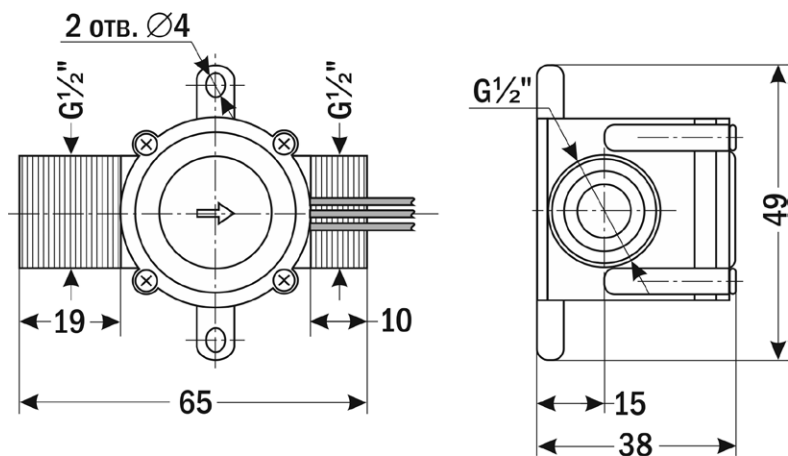


Рис. 3 – Размеры прибора

ТЕХНИЧЕСКИЕ ХАРАКТЕРИСТИКИ

| Параметр | Значение |
|------------------------------------------|--------------------------------------|
| Рабочая среда | Вода и другие неагрессивные жидкости |
| Максимальное давление рабочей среды, МПа | 1,75 |
| Питание, ток | =5...24 В |
| Температура рабочей среды, °С | -10...+95 |
| Расход, л/мин | 2...30 |
| Тип выхода | NPN |
| Импульсный выход, имп./л | 660 ± 10% |
| Формула расчета частоты импульсов* | $F = 6,5Q \pm 10\%$ |
| Степень пылевлагозащиты | IP65 |
| Длина провода, мм | 350 |
| Материал | Полипропилен |
| Монтажное положение | Универсальное |
| Присоединение | Наруж. G $\frac{1}{2}$ " |
| Габаритные размеры, мм | 65×38×49 |
| Вес, г | 56 |

*F = частота, Гц; Q = расход, л/мин

КОМПЛЕКТАЦИЯ

| Наименование | Количество |
|--------------------------------|------------|
| 1. Прибор | 1 шт. |
| 2. Руководство по эксплуатации | 1 шт. |

ГАРАНТИЙНЫЕ ОБЯЗАТЕЛЬСТВА

Гарантийный срок составляет 12 месяцев от даты продажи. Поставщик не несет никакой ответственности за ущерб, связанный с повреждением изделия при транспортировке, в результате некорректного использования, а также в связи с модификацией или самостоятельным ремонтом изделия пользователем.

АРК Энергосервис, Санкт-Петербург

+7 (812) 327-32-74 8-800-550-32-74

www.kipspb.ru 327@kipspb.ru

Дата продажи:

М. П.